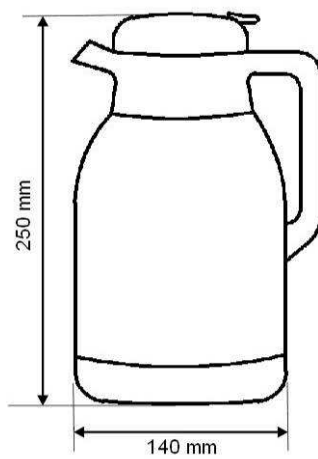
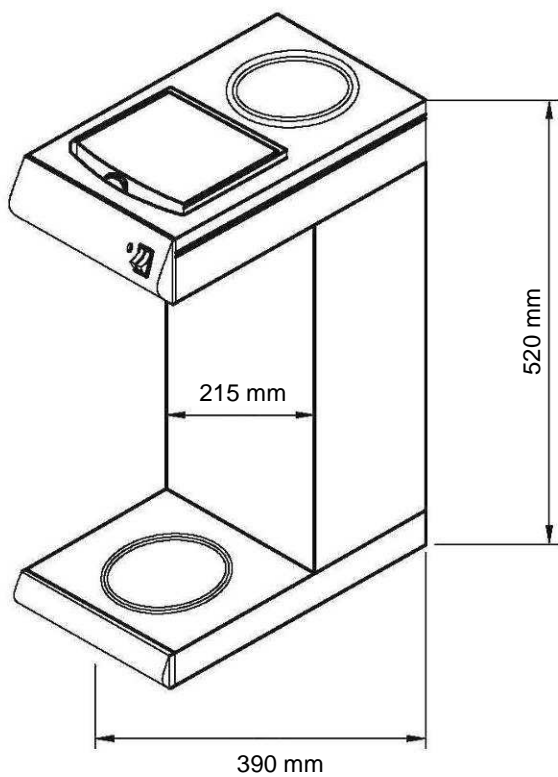


„Contessa 1002“**A190043**





DEUTSCH

Inhaltsverzeichnis

- 1. Sicherheit..... 2**
 - 1.1 Sicherheitshinweise..... 2
 - 1.2 Symbolerklärung 5
 - 1.3 Bestimmungsgemäße Verwendung..... 6
- 2. Allgemeines 7**
 - 2.1 Haftung und Gewährleistung 7
 - 2.2 Urheberschutz 7
 - 2.3 Konformitätserklärung 7
- 3. Transport, Verpackung und Lagerung 8**
 - 3.1 Transportinspektion 8
 - 3.2 Verpackung 8
 - 3.3 Lagerung 8
- 4. Technische Daten..... 9**
 - 4.1 Technische Angaben..... 9
 - 4.2 Baugruppenübersicht 10
- 5. Installation und Bedienung 11**
 - 5.1 Installation 11
 - 5.2 Bedienung 12
- 6. Reinigung und Entkalkung..... 14**
- 7. Mögliche Funktionsstörungen 17**
- 8. Entsorgung..... 18**

Bartscher GmbH
Franz-Kleine-Str. 28
D-33154 Salzkotten
Germany

Tel.: +49 (0) 5258 971-0 **Service-Hotline: 0180 5 971 197**
Fax: +49 (0) 5258 971-120 (14ct/Min. aus dem deutschen Festnetz)



Die Gebrauchsanleitung vor Inbetriebnahme lesen und griffbereit am Gerät aufbewahren!

Diese Gebrauchsanleitung beschreibt die Installation, Bedienung und Wartung des Gerätes und dient als wichtige Informationsquelle und Nachschlagewerk.

Die Kenntnis aller in ihr enthaltenen Sicherheitshinweise und Handlungsanweisungen schafft die Voraussetzung für das sichere und sachgerechte Arbeiten mit dem Gerät.

Darüber hinaus sind die für den Einsatzbereich des Gerätes geltenden örtlichen Unfallverhütungsvorschriften und allgemeinen Sicherheitsbestimmungen einzuhalten.

Die Gebrauchsanleitung ist Produktbestandteil und in unmittelbarer Nähe des Gerätes für das Installations-, Bedienungs-, Wartungs- und Reinigungspersonal jederzeit zugänglich aufzubewahren.

Wenn das Gerät an eine dritte Person weitergegeben wird, muss die Gebrauchsanleitung mit ausgehändigt werden.

1. Sicherheit

Das Gerät ist nach den derzeit gültigen Regeln der Technik gebaut. Es können jedoch von diesem Gerät Gefahren ausgehen, wenn es unsachgemäß oder nicht bestimmungsgemäß verwendet wird.

Alle Personen, die das Gerät benutzen, müssen sich an die Angaben in der Gebrauchsanleitung halten und die Sicherheitshinweise beachten.

1.1 Sicherheitshinweise

- Dieses Gerät kann von **Kindern ab 8 Jahren** sowie von Personen mit reduzierten physischen, sensorischen oder geistigen Fähigkeiten oder Mangel an Erfahrung und/ oder Wissen nur dann benutzt werden, wenn sie beaufsichtigt oder bezüglich des sicheren Gebrauchs des Gerätes unterwiesen wurden und die daraus resultierenden Gefahren verstanden haben. **Kinder** dürfen nicht mit dem Gerät spielen. Reinigung und **Benutzerwartung** dürfen **nicht durch Kinder** durchgeführt werden, es sei denn, sie sind älter als 8 Jahre und werden beaufsichtigt. **Kinder jünger als 8 Jahre** sind vom Gerät und der Anschlussleitung fernzuhalten.
- Lassen Sie das Gerät während des Betriebes **niemals** unbeaufsichtigt.
- Das Gerät nur in geschlossenen Räumen betreiben.
- Das Gerät ist nicht für den Betrieb mit einer externen Zeitschaltuhr oder Fernbedienung vorgesehen.

- Das Gerät darf nur in technisch einwandfreiem und betriebssicherem Zustand betrieben werden.
- Halten Sie Verpackungsmaterialien wie Plastikbeutel und Styroporteile außerhalb der Reichweite von Kindern. **Erstickungsgefahr!**
- Wartungs- und Reparaturarbeiten dürfen nur von qualifizierten Fachleuten unter Verwendung von Original-Ersatz- und Zubehörteilen ausgeführt werden. **Versuchen Sie niemals, selber an dem Gerät Reparaturen durchzuführen!**
- Keine Zubehör- und Ersatzteile verwenden, die nicht vom Hersteller empfohlen wurden. Diese könnten eine Gefahr für den Benutzer darstellen oder Schäden am Gerät verursachen und zu Personenschäden führen, zudem erlischt die Gewährleistung.
- Zur Vermeidung von Gefährdungen und zur Sicherung der optimalen Leistung dürfen am Gerät weder Veränderungen noch Umbauten vorgenommen werden, die durch den Hersteller nicht ausdrücklich genehmigt worden sind.



GEFAHR durch elektrischen Strom!

Zur Vermeidung der Gefahr die aufgeführten Sicherheitshinweise befolgen:

- Achten Sie darauf, dass das Netzkabel nicht mit Wärmequellen bzw. scharfen Kanten in Berührung kommt. Netzkabel nicht vom Tisch oder von der Theke herunter hängen lassen. Netzkabel so verlegen, dass niemand auf das Netzkabel treten oder darüber stolpern kann.
- Das Netzkabel nicht knicken, quetschen, verknoten, immer vollständig abwickeln. Stellen Sie niemals das Gerät oder andere Gegenstände auf das Netzkabel.
- Das Netzkabel nicht auf Teppichboden oder andere brennbare Stoffe verlegen. Netzkabel nicht abdecken. Netzkabel von Arbeitsbereichen fernhalten und nicht in Wasser oder andere Flüssigkeiten eintauchen.
- Überprüfen Sie regelmäßig das Netzkabel auf Beschädigungen. Das Gerät niemals benutzen, wenn das Netzkabel beschädigt ist. Wenn dieses Schäden aufweist, muss es durch den Kundendienst oder einen qualifizierten Elektriker ausgetauscht werden, um Gefährdungen zu vermeiden.

- Ziehen Sie die Anschlussleitung immer am Netzstecker aus der Steckdose, nicht am Netzkabel selbst.
- Tragen, heben oder bewegen Sie das Gerät niemals am Netzkabel.
- Öffnen Sie auf keinen Fall das Gehäuse des Gerätes. Werden Spannung führende Anschlüsse berührt und der elektrische und mechanische Aufbau verändert, besteht Stromschlaggefahr.
- Tauchen Sie das Gerät, das Netzkabel und den Netzstecker niemals in Wasser oder andere Flüssigkeiten.
- Keine ätzenden Reinigungsmittel verwenden und darauf achten, dass kein Wasser in das Gerät eindringt.
- Nehmen Sie das Gerät **nicht** mit feuchten Händen oder auf nassem Boden stehend in Betrieb.
- Ziehen Sie den Netzstecker aus der Steckdose,
 - wenn Sie das Gerät nicht benutzen;
 - wenn während des Betriebes eine Störung auftritt;
 - bevor Sie das Gerät reinigen.



WARNUNG! Verbrennungsgefahr!

Zur Vermeidung der Gefahr die aufgeführten Sicherheitshinweise befolgen:

- Wenn die oberen Warmhalteplatten über den Kippschalter eingeschaltet sind, werden sie sehr heiß. Um Verbrennungen zu vermeiden, berühren Sie diese Flächen nicht.
- Auch nach dem Ausschalten sind die oberen Warmhalteplatten noch einige Zeit heiß, lassen Sie das Gerät ausreichend abkühlen, bevor Sie es reinigen, bewegen oder an einen anderen Platz versetzen.



WARNUNG! Verbrühungsgefahr durch heißen Wasserdampf sowie heißes Wasser!

Zur Vermeidung der Gefahr die aufgeführten Sicherheitshinweise befolgen:

- Während des Brühvorgangs entweicht geringfügig heißer Dampf. Nehmen Sie die Isolierkanne vorsichtig von der unteren Abstellplatte, um Verbrühungen zu vermeiden.
- Wasser aus dem Wasserbehälter erst ablassen, wenn das Gerät und das Wasser ausreichend abgekühlt sind. Ziehen Sie die Ablassschraube anschließend wieder fest.



VORSICHT!

Um mögliche Geräteschäden zu vermeiden beachten Sie bitte folgende Hinweise:

- Reinigen Sie das Gerät oder Teile des Gerätes **niemals** in einem Geschirrspüler.
- Verwenden Sie zum Reinigen der Oberflächen keine scharfen Gegenstände oder scheuernde Reinigungsmittel.
- Betreiben Sie das Gerät nicht, wenn der Wasserbehälter leer ist.

1.2 Symbolerklärung

Wichtige sicherheits- und gerätetechnische Hinweise sind in dieser Gebrauchsanleitung durch Symbole gekennzeichnet. Die Hinweise sind unbedingt zu befolgen, um Unfälle, Personen- und Sachschäden zu vermeiden.



GEFAHR!

Dieses Symbol macht auf unmittelbar drohende Gefahr aufmerksam, die zu schweren Körperverletzungen oder zum Tod führt.



WARNUNG!

Dieses Symbol kennzeichnet gefährliche Situationen, die zu schweren Körperverletzungen oder zum Tod führen können.



HEIÙE OBERFLÄCHE!

Dieses Symbol macht auf die heiÙe OberfläÙe des Gerätes während des Betriebes aufmerksam. Bei Nichtbeachten besteht Verbrennungsgefahr!



VORSICHT!

Dieses Symbol kennzeichnet möglicherweise gefährliche Situationen, die zu leichten Verletzungen führen oder Beschädigung, Fehlfunktionen und/oder Ausfall des Gerätes zur Folge haben können.



HINWEIS!

Dieses Symbol hebt Tipps und Informationen hervor, die für eine effiziente und störungsfreie Bedienung des Gerätes zu beachten sind.

1.3 BestimmungsgemäÙe Verwendung

Die Betriebssicherheit des Gerätes ist nur bei bestimmungsgemäÙer Verwendung entsprechend der Angaben in der Gebrauchsanleitung gewährleistet.

Alle technischen Eingriffe, auch die Montage und die Instandhaltung sind ausschließlich von qualifiziertem Kundendienst vorzunehmen.

Die Kaffeemaschine ist nur zum Zubereiten von Filterkaffee-Aufgussgetränken unter Verwendung von Filterkaffee-Pulver und Kaltwasser bestimmt.

Die Kaffeemaschine darf unter anderem nicht verwendet werden für:

- das Aufwärmen oder Brühen zucker-, süÙstoff-, säure-, laugen- oder alkoholhaltiger Flüssigkeiten;
- das Einfüllen und Erwärmen entzündlicher, gesundheitsschädlicher, sich leicht verflüchtigender oder ähnlicher Flüssigkeiten oder Stoffe.



VORSICHT!

Jede über die bestimmungsgemäÙe Verwendung hinausgehende und/oder andersartige Verwendung des Gerätes ist untersagt und gilt als nicht bestimmungsgemäÙ.

Ansprüche jeglicher Art gegen den Hersteller und/oder seine Bevollmächtigten wegen Schäden aus nicht bestimmungsgemäÙer Verwendung des Gerätes sind ausgeschlossen.

Für alle Schäden bei nicht bestimmungsgemäÙer Verwendung haftet allein der Betreiber.

2. Allgemeines

2.1 Haftung und Gewährleistung

Alle Angaben und Hinweise in dieser Gebrauchsanleitung wurden unter Berücksichtigung der geltenden Vorschriften, des aktuellen ingenieurtechnischen Entwicklungsstandes sowie unserer langjährigen Erkenntnisse und Erfahrungen zusammengestellt.

Die Übersetzungen der Gebrauchsanleitung wurden ebenfalls nach bestem Wissen erstellt. Eine Haftung für Übersetzungsfehler können wir jedoch nicht übernehmen. Maßgebend ist die beiliegende deutsche Version dieser Gebrauchsanleitung.

Der tatsächliche Lieferumfang kann bei Sonderausführungen, der Inanspruchnahme zusätzlicher Bestelloptionen oder auf Grund neuester technischer Änderungen u. U. von den hier beschriebenen Erläuterungen und zeichnerischen Darstellungen abweichen.



VORSICHT!

Diese Gebrauchsanleitung ist vor Beginn aller Arbeiten am und mit dem Gerät, insbesondere vor der Inbetriebnahme, sorgfältig durchzulesen!

Der Hersteller übernimmt **keine Haftung** für Schäden und Störungen bei:

- Nichtbeachtung der Anweisungen zur Bedienung und Reinigung;
- nicht bestimmungsgemäßer Verwendung;
- technischen Änderungen durch den Benutzer;
- Verwendung nicht zugelassener Ersatzteile.

Technische Änderungen am Produkt im Rahmen der Verbesserung der Gebrauchseigenschaften und der Weiterentwicklung behalten wir uns vor.

2.2 Urheberrecht

Die Gebrauchsanleitung und die in ihr enthaltenen Texte, Zeichnungen, Bilder und sonstigen Darstellungen sind urheberrechtlich geschützt. Vervielfältigungen in jeglicher Art und Form – auch auszugsweise – sowie die Verwertung und/oder Mitteilung des Inhaltes sind ohne schriftliche Freigabeerklärung des Herstellers nicht gestattet. Zuwiderhandlungen verpflichten zu Schadensersatz. Weitere Ansprüche bleiben vorbehalten.



HINWEIS!

Die grafischen Darstellungen in dieser Anleitung können unter Umständen leicht von der tatsächlichen Ausführung des Gerätes abweichen.

2.3 Konformitätserklärung



Das Gerät entspricht den aktuellen Normen und Richtlinien der EU. Dies bescheinigen wir in der EG-Konformitätserklärung. Bei Bedarf senden wir Ihnen gern die entsprechende Konformitätserklärung zu.

3. Transport, Verpackung und Lagerung

3.1 Transportsinspektion

Lieferung bei Erhalt unverzüglich auf Vollständigkeit und Transportschäden prüfen. Bei äußerlich erkennbarem Transportschaden Lieferung nicht oder nur unter Vorbehalt entgegen nehmen.

Schadensumfang auf Transportunterlagen/Lieferschein des Transporteurs vermerken. Reklamation einleiten.

Verdeckte Mängel sofort nach Erkennen reklamieren, da Schadensersatzansprüche nur innerhalb der geltenden Reklamationsfristen geltend gemacht werden können.

3.2 Verpackung

Werfen Sie den Umkarton Ihres Geräts nicht weg. Sie benötigen ihn eventuell zur Aufbewahrung, beim Umzug oder wenn Sie das Gerät bei eventuellen Schäden an unsere Service-Stelle senden müssen. Entfernen Sie vor der Inbetriebnahme das äußere und innere Verpackungsmaterial vollständig vom Gerät.



HINWEIS!

Falls Sie die Verpackung entsorgen möchten, beachten Sie die in Ihrem Land geltenden Vorschriften. Führen Sie wieder verwertbare Verpackungsmaterialien dem Recycling zu.

Bitte prüfen Sie, ob das Gerät und das Zubehör vollständig sind. Falls irgendwelche Teile fehlen sollten, nehmen Sie bitte mit unserem Kundenservice Kontakt auf.

3.3 Lagerung

Packstücke bis zur Installation verschlossen und unter Beachtung der außen angebrachten Aufstell- und Lagermarkierung aufbewahren.

Packstücke nur unter folgenden Bedingungen lagern:

- Nicht im Freien aufbewahren.
- Trocken und staubfrei aufbewahren.
- Keinen aggressiven Medien aussetzen.
- Vor Sonneneinstrahlung schützen.
- Mechanische Erschütterungen vermeiden.
- Bei längerer Lagerung (> 3 Monate) regelmäßig allgemeinen Zustand aller Teile und der Verpackung kontrollieren.
Bei Erfordernis auffrischen oder erneuern.

4. Technische Daten

4.1 Technische Angaben

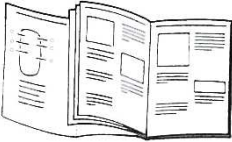
Bezeichnung	Kaffeemaschine „Contessa 1002“
Art.-Nr.:	A190043
Ausführung:	Chromnickelstahl
Anschlusswert:	2,0 kW / 230 V 50 Hz
Aufbrühzeit:	pro Kanne ca. 8 Minuten
Mindest-Aufbrühmenge:	0,5 Liter
Stundenkapazität:	15 Liter
Abmessungen:	B 215 x T 390 x H 520 mm
Zubehör:	1 Edelstahl-Isolierkanne, Inhalt: 2,0 Liter
Gewicht:	6,51 kg

Technische Änderungen vorbehalten!

Zusätzliches Zubehör (nicht im Lieferumfang enthalten)

	<p>Bartscher Korbfilterpapier (1000 Filtertüten im Karton)</p> <p>Bartscher Korbfilterpapier (250 Filtertüten im Karton)</p>	<p>Art.-Nr.: 190014</p> <p>Art.-Nr.: 190015250</p>
	<p>Isolierkanne 2L Inhalt: 2,0 Liter</p>	<p>Art.-Nr.: A190122</p>
	<p>Bartscher „Schnell-Entkalker für Kaffeemaschinen“ (30 Portionsbeutel à 15 g)</p>	<p>Art.-Nr.: 190065</p>

4.2 Baugruppenübersicht



HINWEIS!

Auf der Ausklappseite dieser Gebrauchsanleitung finden Sie eine Wiedergabe der wichtigsten Baugruppen der Kaffeemaschine. Lassen Sie bitte diese Seite beim Lesen der Gebrauchsanleitung immer geöffnet.

- 1 Obere Warmhalteplatte
- 2 Abdeckklappe Einfüllöffnung für Kaltwasser
- 3 Kontrolllampe rot (Betriebsanzeige)
- 4 **EIN-/AUS** Hauptkippschalter Kaffeemaschine
- 5 **EIN-/AUS** Kippschalter obere Warmhalteplatte
- 6 Filterkorb
- 7 Wasserbehälter
- 8 Edelstahl-Isolierkanne
- 9 Untere Abstellplatte
- 10 **RESET**-Knopf
- 11 Netzanschlussleitung
- 12 Wasserablassschraube

5. Installation und Bedienung

5.1 Installation

Aufstellen

- Packen Sie das Gerät aus und entfernen Sie sämtliches Verpackungsmaterial.



VORSICHT!

Entfernen Sie niemals das Typenschild und Warnhinweise vom Gerät.

- Stellen Sie das Gerät auf eine feste, trockene, ebene, wasserresistente und hitzebeständige Fläche.
- Stellen Sie das Gerät **niemals** auf die Tischkante, es könnte kippen oder herunterfallen.
- Stellen Sie das Gerät **niemals** in nasser oder feuchter Umgebung auf.
- Stellen Sie das Gerät **niemals** auf einen brennbaren Untergrund.
- Stellen Sie das Gerät so auf, dass der Stecker zugänglich ist, damit das Gerät bei Bedarf schnell vom Netz getrennt werden kann.

Anschließen



GEFAHR! Gefahr durch elektrischen Strom!

Gerät kann bei unsachgemäßer Installation Verletzungen verursachen!

Vor Installation Daten des örtlichen Stromnetzes mit technischen Angaben des Gerätes vergleichen (siehe Typenschild). Gerät nur bei Übereinstimmung anschließen! Das Gerät darf nur an ordnungsgemäß installierten Einzelsteckdosen mit Schutzkontakt betrieben werden.

- Der Steckdosenstromkreis muss mit mindestens 16A abgesichert sein. Anschluss nur direkt an eine Wandsteckdose; Verteiler oder Mehrfachsteckdosen dürfen nicht verwendet werden.

5.2 Bedienung

Vor dem ersten Gebrauch



VORSICHT!

Niemals heißes Wasser in den Wasserbehälter einfüllen.

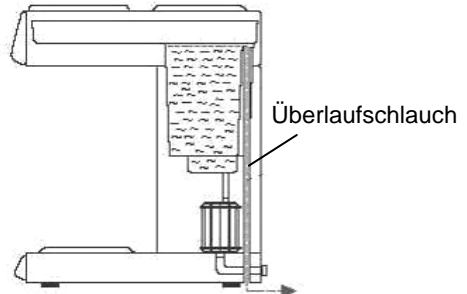
Kein Wasser in das heiße Gerät nachfüllen, Gerät erst abkühlen lassen.

- Vor dem ersten Einsatz der Kaffeemaschine 2 bis 3 Wasserdurchläufe **ohne** Zusatz von Kaffeepulver durchführen, um das Gerät durchzuspülen („**Kaffee zubereiten**“ Schritte 1-8).
- Systembedingt bleibt nach der ersten Inbetriebnahme immer etwas Wasser im Wasserbehälter, berücksichtigen Sie dieses beim nächsten Auffüllen von Wasser.

- Füllen Sie immer nur so viel Wasser in den Wasserbehälter, wie viel in die mitgelieferte Isolierkanne passt.

Die gekochte Kaffeemenge entspricht der aufgefüllten Menge Wasser.

- Sollten Sie versehentlich zu viel Wasser in den Wasserbehälter gefüllt haben, fließt das überschüssige Wasser über den Überlaufschlauch ab.



- Spülen Sie die Isolierkanne und den Filterkorb vor Gebrauch gründlich mit warmem Wasser und einem milden Reinigungsmittel aus, spülen Sie mit klarem Wasser nach und trocknen Sie diese anschließend gründlich ab.
- Wischen Sie das Gehäuse des Gerätes mit einem feuchten Tuch und trocknen Sie dieses mit einem weichen Tuch ab.
- Schließen Sie das Gerät an eine geeignete Einzelsteckdose an.
- Die Kaffeemaschine ist jetzt einsatzbereit.

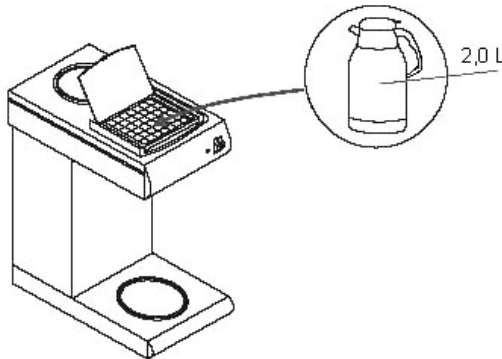
Kaffee zubereiten

1. Den Filterkorb (6) herausziehen und geeignetes Bartscher Korbfilterpapier (Art.-Nr. **190014** oder **190015250**) einlegen.
2. Die gewünschte Menge Kaffeepulver in das Korbfilterpapier geben. Verwenden Sie 35 bis 50 g Kaffee pro Liter Wasser, je nach Geschmack.
3. Den Filterkorb (6) in die Führung einsetzen und ganz nach hinten schieben, bis dieser einrastet.
4. **Kaltes frisches Trinkwasser** in gewünschter Menge bis **max. 2,0 Liter** in den Wasserbehälter (7) einfüllen. Berücksichtigen Sie die Mindest-Aufbrühmenge, diese beträgt 0,5 Liter.



VORSICHT!

**Nur frisches Trinkwasser in den Wasserbehälter auffüllen.
Füllen Sie niemals Zucker, Milch, Tee oder Kaffeepulver in die
Einfüllöffnung der Kaffeemaschine!**



5. Stellen Sie die Isolierkanne (8) ohne Deckel auf die untere Abstellplatte (9), so dass sich die Einlassöffnung der Isolierkanne unter der Ausflussöffnung des Filterkorbs (6) befindet.
6. Die Kaffeemaschine mithilfe des **EIN-/AUS Hauptkippschalters** (4) einschalten. Die rote Kontrolllampe (Betriebsanzeige) (3) leuchtet auf.
7. Der Brühvorgang beginnt. Nach kurzer Zeit läuft der heiße Kaffee in die Isolierkanne.
8. Sobald der Brühvorgang beendet ist, schaltet sich die Kaffeemaschine automatisch ab und die rote Kontrolllampe (3) erlischt. Der Kaffee ist servierfertig.
9. Nehmen Sie die Isolierkanne (8) von der unteren Abstellplatte (9) und schrauben Sie den Deckel auf die Isolierkanne (8).

6. Reinigung und Entkalkung



WARNUNG!

Vor der Reinigung das Gerät von der Stromversorgung trennen (**Netzstecker ziehen!**).

Das Gerät ist nicht für das direkte Absprühen mit einem Wasserstrahl geeignet. Verwenden Sie daher keinen Druckwasserstrahl, um dieses Gerät zu reinigen!

Achten Sie darauf, dass kein Wasser in das Gerät eindringt.

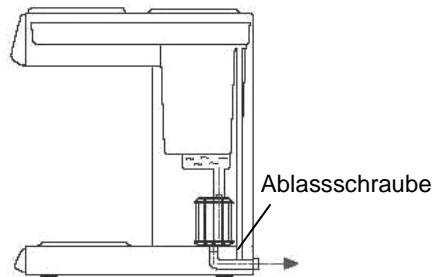
Regelmäßige Reinigung



VORSICHT!

Immer, bevor die Kaffeemaschine gereinigt, bewegt oder transportiert wird, muss der Wasserbehälter entleert werden.

- Da systembedingt etwas Wasser in den Schläuchen, dem Wasserbehälter des Gerätes verbleibt, sollte bei einer längeren Nutzungspause das verbliebene Wasser immer mittels der **an der Rückseite des Gerätes (unten) befindlichen Ablassschraube (12)** abgelassen werden und das Gerät gereinigt werden.



- Bei kürzeren Nutzungspausen genügt ein Spülvorgang mit frischem Wasser ohne den Einsatz von Kaffeepulver.
- Wenn das Gerät längere Zeit nicht benutzt wurde, wiederholen Sie die Schritte 1 – 8 (**Abschnitt „Kaffee zubereiten“**) ohne Kaffeepulver zu verwenden.
- Die Isolierkanne und der Filterkorb sollten nach jedem Gebrauch durchgespült werden.
- Verwenden Sie ausschließlich ein weiches Tuch und benutzen Sie **niemals** irgendeine Art von groben Reinigern, welche die Oberfläche zerkratzen könnte.
- Nach der Reinigung sollten Sie ein weiches, trockenes Tuch zum Trocknen und Polieren der Oberfläche einsetzen.

Regelmäßige Entkalkung



VORSICHT!

Um die Lebensdauer des Gerätes und die Qualität Ihres Kaffeegetränkes zu erhalten, entkalken Sie die Kaffeemaschine regelmäßig!

Reklamationen werden nicht anerkannt, wenn das Gerät nicht – wie in der Gebrauchsanleitung beschrieben – regelmäßig entkalkt wird.

Derartige Reklamationen sind kein Gewährleistungsfall!

- Beim Betrieb der Kaffeemaschine kommt es je nach örtlicher Wasserhärte zu Verkalkungen in den inneren Bauteilen. Um das Gerät im besten Zustand zu erhalten und um sicher zu stellen, dass jeder Brühvorgang das beste Resultat erzielt, ist es erforderlich, das Gerät von Zeit zu Zeit zu entkalken.
- Zum Entfernen von Ölen, Kaffeeflecken und hartnäckigen Ablagerungen muss das Gerät bei intensivem Gebrauch **alle zwei Wochen** gründlich gereinigt und entkalkt werden.
- Für die **Reinigung** verwenden Sie einen **handelsüblichen Reiniger** für Gewerbe-kaffeemaschinen.
- Sie sollten den nachfolgend beschriebenen Entkalkungsvorgang auch schon durchführen, wenn die Kaffeezubereitung länger dauert, die Kochgeräusche sich verstärken oder die Kaffeemaschine schon abschaltet, obwohl sich noch Wasser im Vorratsbehälter befindet (z.B. bei sehr kalkhaltigem Wasser).
- Für die **Entkalkung des Gerätes** empfehlen wir Ihnen die Verwendung des von uns erprobten Mittels „**Bartscher Schnell-Entkalker für Kaffeemaschinen**“:

(Art.-Nr.: 190065; Verpackungseinheit: 30 Portionsbeutel a' 15 g).

- Lösen Sie den Inhalt des **Portionsbeutels** (15 g) in ca. **1- 2 Liter** Wasser auf.
- Geben Sie die Entkalkerlösung in den Wasserbehälter der Kaffeemaschine.
- Schieben Sie den Filterkorb in die vorgesehene Führung (ohne Kaffeepulver).
- Die leere Isolierkanne auf die untere Abstellplatte unter den Filterkorb stellen.
- Geräteschalter einschalten wie beim normalen Betrieb.
- Nachdem ein kleiner Teil der Lösung in die Isolierkanne getropft ist, schalten Sie das Gerät ab.
- Warten Sie 5 – 6 Minuten, damit der Rest der Lösung auf die Ablagerungen einwirken kann, dann das Gerät wieder einschalten.
- Wenn Lösung vollständig durchgelaufen ist, den Geräteschalter ausschalten und die Lösung entsorgen.

- Wiederholen Sie nach dem Entkalken den Brühvorgang nur mit Wasser noch 2-3 Mal. Lassen Sie dann das in der Kaffeemaschine verbliebene Wasser mittels der an der Rückseite des Gerätes (unten) befindlichen Ablassschraube ab.
- Spülen Sie die Isolierkanne gründlich mehrmals mit warmem Wasser.
- Das Gerät ist nun wieder zum Kaffeebrühen bereit.
- Waschen Sie sich nach dem Entkalken gründlich die Hände.



VORSICHT!

Lassen Sie die Kaffeemaschine während der Entkalkungsdauer nicht unbeaufsichtigt!

Benutzen Sie während des Entkalkens Schutzhandschuhe und eine Schutzbrille!

Reinigung der Isolierkanne

Hartes Wasser hinterlässt evt. einen weißen, mineralischen Rückstand in der Isolierkanne. Der Kaffee verfärbt meist diese Rückstände und hinterlässt wiederum einen bräunlichen Rückstand. Zum Entfernen dieser Rückstände führen Sie folgende Schritte durch:

1. Nehmen Sie eine Lösung von heißem Wasser und Essig zu gleichen Anteilen.
2. Lassen Sie diese Lösung etwa 20 Minuten lang in der Isolierkanne und schütten Sie die Lösung anschließend weg.
3. Spülen Sie die Isolierkanne gründlich aus und trocknen diese mit Hilfe eines weichen Tuches ab. Benutzen Sie keine groben Reiniger, dies kann Kratzer verursachen.



VORSICHT!

Die Isolierkanne ist nicht spülmaschinengeeignet!

Gerät aufbewahren

- Wenn das Gerät längere Zeit nicht genutzt wird, reinigen Sie es gründlich wie beschrieben und bewahren Sie es an einem trockenen, sauberen, frostsicheren, sonnengeschützten und für Kinder unzugänglichen Platz auf. Stellen Sie keine schweren Gegenstände auf das Gerät.

7. Mögliche Funktionsstörungen

Bei einer Funktionsstörung trennen Sie das Gerät sofort von der Stromversorgung. Prüfen Sie anhand folgender Tabelle, ob die Funktionsstörungen sich beheben lassen, bevor Sie einen Kundendienst benachrichtigen oder Händler kontaktieren.

PROBLEM	URSACHE	LÖSUNG
Gerät ist eingeschaltet, Kontrolllampe (Betriebsanzeige) leuchtet nicht auf.	<ul style="list-style-type: none"> • Netzstecker nicht richtig eingesteckt. • Sicherung der Stromversorgung hat ausgelöst. • Kontrolllampe defekt. • Schalter defekt. 	<ul style="list-style-type: none"> • Netzstecker richtig einstecken. • Sicherung kontrollieren, Gerät an anderer Steckdose testen. • Händler kontaktieren. • Händler kontaktieren.
Gerät ist eingeschaltet, funktioniert jedoch nicht.	<ul style="list-style-type: none"> • Gerät ist verkalkt. 	<ul style="list-style-type: none"> • Netzstecker ziehen und das Gerät abkühlen lassen, den Reset-Knopf an der Rückseite des Gerätes drücken. Gerät entkalken.
Gerät schaltet ab.	<ul style="list-style-type: none"> • Überhitzungsschutz wurde ausgelöst. • Thermostat defekt. 	<ul style="list-style-type: none"> • Netzstecker ziehen und das Gerät abkühlen lassen, den Reset-Knopf an der Rückseite des Gerätes drücken. • Händler kontaktieren.
Gerät ist eingeschaltet, Kontrolllampe leuchtet auf, aber es läuft kein heißes Wasser heraus.	<ul style="list-style-type: none"> • Hauptheizung ist defekt. • Thermostat ist defekt. 	<ul style="list-style-type: none"> • Händler kontaktieren. • Händler kontaktieren.
Gerät ist eingeschaltet, Kontrolllampe leuchtet nicht auf und es läuft kein heißes Wasser durch.	<ul style="list-style-type: none"> • Steuerplatine ist defekt. • Füllstandscharter ist defekt. 	<ul style="list-style-type: none"> • Händler kontaktieren. • Händler kontaktieren.
Sicherung löst sofort beim Einschalten aus.	<ul style="list-style-type: none"> • Elektrischer Kurzschluss. 	<ul style="list-style-type: none"> • Händler kontaktieren.

Wenn sich die Funktionsstörungen nicht beseitigen lassen:

- Gehäuse **nicht** öffnen,
- Kundendienst benachrichtigen oder Händler kontaktieren, wobei Folgendes anzugeben ist:
 - die Art der Betriebsstörung;
 - die Artikelnummer und Seriennummer
(auf dem Typenschild an der Rückseite des Gerätes abzulesen).

8. Entsorgung

Altgeräte

Das ausgediente Gerät ist am Ende seiner Lebensdauer entsprechend den nationalen Bestimmungen zu entsorgen. Es empfiehlt sich, mit einer auf Entsorgung spezialisierten Firma Kontakt aufzunehmen, oder sich mit der Entsorgungsabteilung Ihrer Kommune in Verbindung zu setzen.



WARNUNG!

Damit der Missbrauch und die damit verbundenen Gefahren ausgeschlossen sind, machen Sie Ihr Altgerät vor der Entsorgung unbrauchbar. Dazu Gerät von der Netzversorgung trennen und das Netzanschlusskabel vom Gerät entfernen.



VORSICHT!



Für die Entsorgung des Gerätes beachten Sie die in Ihrem Land und in Ihrer Kommune geltenden Vorschriften.

Bartscher GmbH
Franz-Kleine-Str. 28
D-33154 Salzkotten
Germany

Tel.: +49 (0) 5258 971-0

Service-Hotline: 0180 5 971 197

Fax: +49 (0) 5258 971-120

(14ct/Min. aus dem deutschen Festnetz)