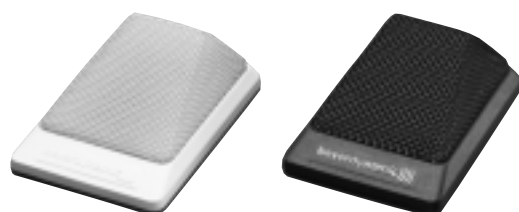


MPC 65

Grenzflächenmikrofon



MERKMALE

- Kleines, unauffälliges Gehäuse
- Gleichmäßiger Frequenzgang
- Besonders für Sprachaufnahme geeignet
- Hohe Rückkopplungssicherheit
- Geringer diffuser Raumschallanteil

ANWENDUNGEN

Das MPC 65 ist ein kleines, unauffälliges Kondensator-Grenzflächenmikrofon mit nach vorne-oben gerichteter Halbnierecharakteristik. Sein gleichmäßiger Frequenzgang eröffnet eine Vielzahl von Anwendungen, bei denen ein stativgebundenes Mikrofon nicht einsetzbar ist. Das MPC 65 läßt sich dank seiner unauffälligen Keilform problemlos auf Rednerpulten, „runden Tischen“ oder Altären plazieren. Auch ein Einsatz auf Theaterbühnen oder bei Liveaufnahmen ist möglich.

Das Prinzip eines gerichteten Grenzflächenmikrofons hat mehrere Vorteile:

Die halbniereförmige Richtwirkung bietet im Vergleich zu konventionellen Grenzflächenmikrofonen eine wesentlich verbesserte Rückkopplungssicherheit, der Anteil des diffusen Raumschalls wird geringer.

Die Erhöhung des Schalldrucks an einer Grenzfläche bewirkt eine höhere Empfindlichkeit und gleichzeitig einen größeren Signal-Rauschabstand.

Die Phasengleichheit des auf eine Grenzfläche auftreffenden Schalls schließt Kammfiltereffekte aus. Ein eingebautes Rumpelfilter eliminiert tieffrequente Wind- und Störgeräusche. Das MPC 65 ist in mattschwarz oder cremeweiß erhältlich.

VERSIONEN

MPC 65 V sw	schwarz, mit eingebautem Vorverstärker und freien Enden	Best.-Nr. 441.511
MPC 65 V ws	weiß, mit eingebautem Vorverstärker und freien Enden	Best.-Nr. 441.538
MPC 65 VC sw	schwarz, mit eingebautem Vorverstärker und XLR-Stecker in Bodenplatte	Best.-Nr. 441.481
MPC 65 VC ws	weiß, mit eingebautem Vorverstärker und XLR-Stecker in Bodenplatte	Best.-Nr. 441.503
MPC 65 VJ sw	schwarz, mit eingebautem Vorverstärker und 1/4"-Klinke in Bodenplatte	Best.-Nr. 440.736
MPC 65 VJ ws	weiß, mit eingebautem Vorverstärker und 1/4"-Klinke in Bodenplatte	Best.-Nr. 441.473

Germany

Theresienstr. 8
D-74072 Heilbronn
Tel. +49 (0)71 31 / 6 17-0
Fax +49 (0)71 31 / 617-224
E-mail: info@beyerdynamic.de
Internet: www.beyerdynamic.de

United States

56 Central Ave.
Farmingdale, NY 11735
Tel. +1 (631) 293-3200
Fax +1 (631) 293-3288
E-mail: salesUSA@beyerdynamic.com
Internet: www.beyerdynamic.com

Great Britain

17 Albert Drive
Burgess Hill RH15 9TN
Tel. +44 (0)1444 / 258 258
Fax +44 (0)1444 / 258 444
E-mail: sales@beyerdynamic.co.uk
Internet: www.beyerdynamic.co.uk

TECHNISCHE DATEN

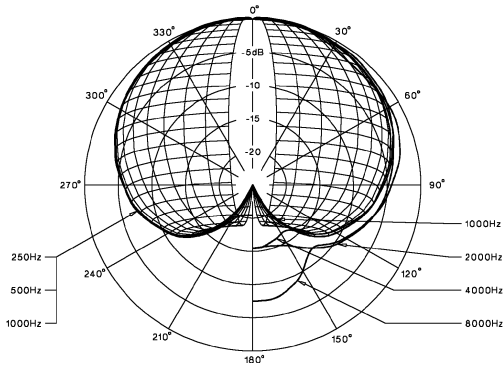
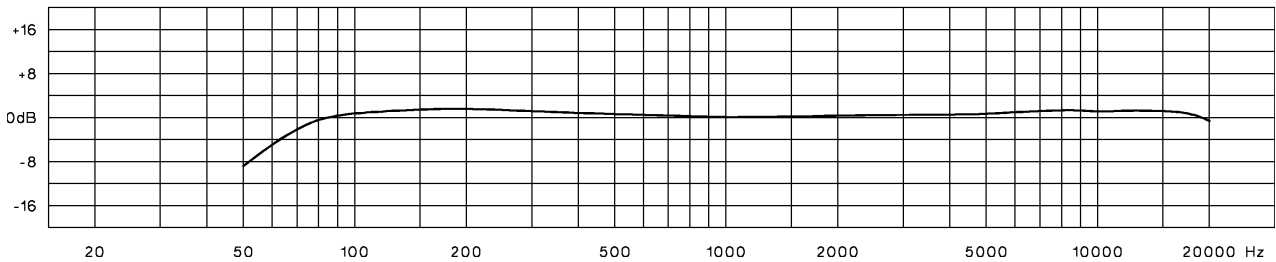
MPC 65 V, VC, VJ

Wandlerprinzip	Kondensator (Back-Elektret)
Arbeitsprinzip	Druckgradient
Übertragungsbereich	60 - 20.000 Hz
Richtcharakteristik	Halbniere
Feldleerlaufübertragungsfaktor	16 mV/Pa
Nennimpedanz	180 Ω
Nennabschlußimpedanz	≥ 1000 Ω
Max. Grenzschalldruckpegel	
bei 1 kHz	124 dB
Geräuschspannungsabstand	61 dB
A-bewerteter Äquivalent-	
schalldruckpegel	25 dB
Phantomspannung	8 - 52 V
Stromaufnahme	ca. 3,4 mA
Abmessungen o. Stecker (L x B x H) ...	86 x 61 x 31 mm
Gewicht mit Kabel	240 g (MPC 65 V), 180 g (VC), 175 g (VJ)

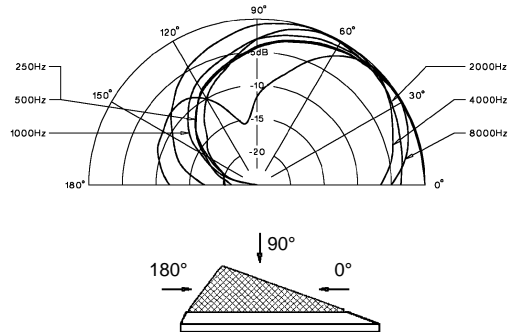
FREQUENZKURVEN & RICHTDIAGRAMM

Die abgebildete Sollfrequenzkurve ($\pm 2,5$ dB) und die Richtdiagramme entsprechen den für dieses Mikrofon typischen Originallmeßwerten.

Sollfrequenzkurve +/- 2,5dB 0dB = 16mV/Pa



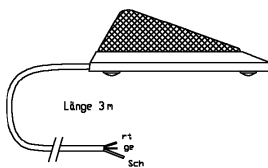
horizontal



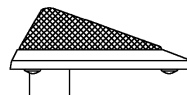
vertikal

SCHALTBILDER

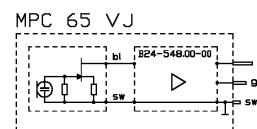
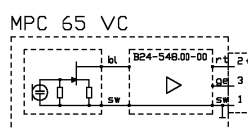
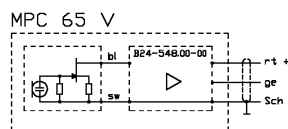
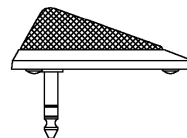
MPC 65 V



MPC 65 VC



MPC 65 VJ



Abbildungen nicht vertragsbindend. Änderungen vorbehalten. Printed in Germany