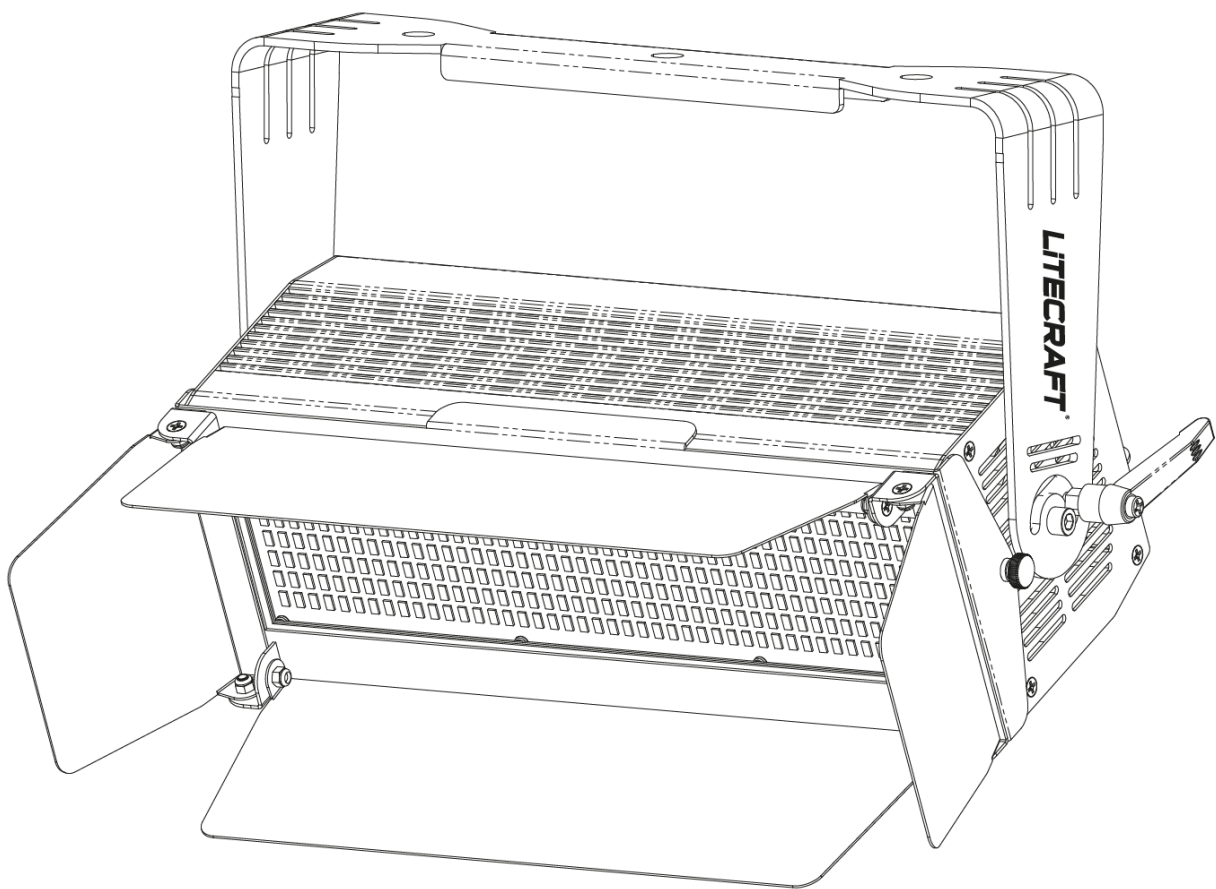


# **LITECRAFT<sup>®</sup>**

## *WashX.432 SW*



Aktuellste Online Version  
latest online version

Bedienungsanleitung V1.2  
User Manual V1.2

Vielen Dank für den Kauf dieses LITECRAFT-Produktes. Dieses Gerät wurde unter hohen Qualitätsanforderungen entwickelt und gefertigt. Zu Ihrer eigenen Sicherheit und für die optimale Nutzung Ihres neuen Produktes lesen Sie bitte vor der ersten Inbetriebnahme diese Bedienungsanleitung sorgfältig durch. Die aktuellste Version dieser Bedienungsanleitung erhalten Sie, wenn Sie den QR-Code auf dem Cover dieser Anleitung scannen.

## **INHALTSVERZEICHNIS**

<b>LIEFERUMFANG</b>	<b>4</b>
<b>SICHERHEITSHINWEISE</b>	<b>4</b>
<b>BESTIMMUNGSGEMÄÑE VERWENDUNG</b>	<b>5</b>
<b>MONTAGE</b>	<b>6</b>
<b>ELEKTRISCHER ANSCHLUSS</b>	<b>7</b>
<b>REINIGUNG UND WARTUNG</b>	<b>7</b>
<b>BEDIENUNG</b>	<b>8</b>
<b>WIRELESS DMX-BETRIEB</b>	<b>10</b>
<b>DISPLAY-MODUS</b>	<b>11</b>
<b>DMX-MODUS</b>	<b>12</b>
<b>TECHNISCHE SPEZIFIKATIONEN</b>	<b>14</b>
<b>CE-ZERTIFIKATION</b>	<b>26</b>

## **Kontaktinformation**

**LMP Lichttechnik Vertriebs GmbH**  
Gildestraße 55  
D-49477 Ibbenbüren  
+49 5451 5900-800  
[sales@lmp.de](mailto:sales@lmp.de)

Thank you for purchasing this LITECRAFT product. This device was developed and manufactured under high quality requirements. For your own safety and to ensure optimal use of your new product, please read these operating instructions carefully before using it for the first time. You can obtain the latest version of this user manual by scanning the QR code on the cover of this user manual.

## **CONTENT**

<b>ACCESSORIES INCLUDED</b>	<b>15</b>
<b>SAFETY NOTES</b>	<b>15</b>
<b>DESIGNATED USE</b>	<b>16</b>
<b>INSTALLATION</b>	<b>17</b>
<b>ELECTRICAL CONNECTION</b>	<b>18</b>
<b>CLEANING AND MAINTENANCE</b>	<b>18</b>
<b>OPERATION</b>	<b>19</b>
<b>WIRELESS DMX-MODE</b>	<b>21</b>
<b>DISPLAY-MODE</b>	<b>22</b>
<b>DMX-MODE</b>	<b>23</b>
<b>TECHNICAL SPECIFICATION</b>	<b>25</b>
<b>CE-CERTIFICATION</b>	<b>26</b>

### **contact details**

**LMP Lichttechnik Vertriebs GmbH**  
**Gildestraße 55**  
**D-49477 Ibbenbüren**  
**+49 5451 5900-800**  
**[sales@lmp.de](mailto:sales@lmp.de)**

## LIEFERUMFANG

- powerCON TRUE1 Anschlusskabel
- Farbfiltterahmen
- Torblende 4-Flügelig

## SICHERHEITSHINWEISE

Jede Person, die mit der Installation, dem Einsatz oder dem Service des Gerätes betraut ist, muss:

- qualifiziert sein
- den Anweisungen dieser Bedienungsanleitung folgen.

### ACHTUNG!

Seien Sie vorsichtig beim Einsatz des Gerätes. Sie riskieren einen elektrischen Schlag durch Hochspannung wenn Sie die Kabeladern berühren!

- Das Gerät hat unser Haus in herstellergeprüftem Zustand verlassen. Um diesen Zustand zu erhalten und einen sicheren Betrieb dauerhaft zu gewährleisten, ist es absolut notwendig, den Sicherheitsvorschriften und Warnungen dieser Bedienungsanleitung zu folgen.

### WICHTIG!

Fehler, die durch Nichtbeachtung dieser Bedienungsanleitung entstehen, sind nicht Gegenstand der Garantie. Der Hersteller übernimmt keine Haftung für daraus entstehende Defekte oder Probleme.

- Halten Sie das Gerät fern von Heizkörpern oder anderen Hitzequellen.
- Wenn das Gerät enormen Temperaturschwankungen ausgesetzt war (z. B. nach einem Transport), schalten Sie es nicht sofort ein. Das entstehende Kondenswasser könnte das Gerät beschädigen. Lassen Sie das Gerät ausgeschaltet bis es Raumtemperatur erreicht hat.
- Dieses Gerät fällt unter die Schutzklasse I, daher ist es zwingend notwendig, dass die grün/gelbe Kabel-Ader mit dem Erdungskontakt des Steckers verbunden ist. Der elektrische Anschluss muss von einer qualifizierten Person durchgeführt werden.
- Versichern Sie sich, dass das Anschlusskabel niemals gequetscht oder durch scharfe Gegenstände beschädigt wurde. Prüfen Sie das Gerät und das Anschlusskabel regelmäßig.
- Sollte das Anschlusskabel beschädigt sein, so muss es umgehend vom Hersteller, seinem Service-Partner oder von einer qualifizierten Person ausgetauscht werden, um Gefahren zu vermeiden.
- Linsen, Gläser oder UV-Filter müssen ausgetauscht werden, wenn Sie visuell beschädigt sind, oder Ihre Effektivität beeinträchtigt ist, z. B. durch Splitter oder tiefe Kratzer.
- Lassen Sie die Kabeladern niemals in Kontakt mit anderen Kabeladern kommen! Behandeln Sie das Anschlusskabel und alle Steckverbindungen mit besonderer Vorsicht!
- Versichern Sie sich, dass die vorhandene Netzspannung nicht höher als die in dieser Bedienungsanleitung angegebene Spannung ist.
- Trennen Sie das Gerät immer vom Stromnetz, wenn Sie es nicht verwenden, oder wenn Sie es reinigen. Ziehen Sie das Anschlusskabel nur mittels Netzstecker heraus.
- Während der ersten Inbetriebnahme kann es zu leichter Rauch- und Geruchsbildung kommen. Das ist ein ganz normaler Vorgang und stellt keinen Defekt dar.
- Dieses Gerät ist nicht für den Einsatz in tropischen Klimazonen bestimmt!

### GEFAHR VON VERBRENNUNGEN!


- Berühren Sie das Gerät nicht während des Betriebes! Das Gehäuse kann hohe Temperaturen erreichen.

### GEFAHR FÜR DIE GESUNDHEIT!

- Schauen Sie niemals direkt in die Lichtquelle, da speziell Epileptiker einen epileptischen Schock riskieren!
- Defekte, die durch Modifikationen des Gerätes, durch unqualifizierte Handhabung oder durch unqualifiziertes Personal entstehen, sind nicht Gegenstand der Garantie.
- Halten Sie das Gerät fern von Kindern und unqualifizierten Personen.
- Es befinden sich keine Verschleißteile im Gerät. Wartung und Service dürfen nur von autorisierten Service Partnern durchgeführt werden.

## BESTIMMUNGSGEMÄßE VERWENDUNG

Bei diesem Produkt handelt es sich um einen Scheinwerfer, der ausschließlich für den professionellen Einsatz auf Bühnen, in Diskotheken, in Theatern, etc. bestimmt ist. **Dieses Produkt ist für den Anschluss bis max. 260 V Wechselspannung zugelassen und wurde zur Verwendung, aber nicht zur permanenten Installation, im Innenbereich konzipiert. Die Schutzklasse ist mit IP 20 klassifiziert.**

- Vermeiden Sie Erschütterungen und jegliche Art von äußeren Einwirkungen bei der Installation oder dem Transport des Gerätes.
- Achten Sie bei der Wahl des Installationsortes darauf, dass das Gerät nicht zu großer Hitze, Feuchtigkeit und Staub ausgesetzt wird. Vergewissern Sie sich, dass keine Kabel frei herumliegen. Sie gefährden Ihre eigene und die Sicherheit Dritter!
- Das Bildzeichen  bezeichnet den Mindestabstand zu beleuchteten Gegenständen. Der Abstand zwischen Lichtaustritt und der zu beleuchtenden Fläche darf 0,1 Meter nicht unterschreiten!
- Achten Sie bei der Scheinwerfermontage, der Demontage und bei Wartungsarbeiten darauf, dass der Bereich unterhalb des Montageortes abgesperrt ist.
- Der Scheinwerfer und verwendetes Zubehör wie Farbfiltterahmen und Torblende sind immer mit einem geeigneten Sicherungsseil zu sichern.
- Die maximale Umgebungstemperatur darf niemals überschritten werden.
- Nehmen Sie das Gerät erst in Betrieb, nachdem Sie sich mit seinen Funktionen vertraut gemacht haben. Lassen Sie das Gerät nicht von Personen bedienen, die nicht mit dem Gerät vertraut sind.
- Die hohe Lebensdauer, die für die verwendeten LEDs angegeben wird, bezieht sich ausschließlich auf die LEDs, nicht auf alle anderen elektronischen und mechanischen Komponenten, die je nach Verwendung und bei dauerhaftem Betrieb an Netzspannung einem abweichenden Alterungsprozess unterliegen.

## **MONTAGE**

Bei der Montage des Scheinwerfers sind spezifische Bestimmungen wie die DGUV V17/18 (vormals BGV C1) oder auch länderspezifische Baurichtlinien zu beachten.

- Die Montage darf nur durch qualifizierte Personen erfolgen!
- Die Aufhängevorrichtung des Scheinwerfers muss so gebaut und bemessen sein, dass sie eine Stunde lang ohne dauernde und schädliche Deformierung das 10-fache der Nutzlast aushalten kann.
- Die Installation muss immer mit einer zweiten, unabhängigen Aufhängung, z. B. einem Sicherheitsseil erfolgen. Die zweite Aufhängung muss so beschaffen und angebracht sein, dass im Falle eines Fehlers an der Hauptaufhängung kein Teil der Installation herabfallen kann.
- Während der Installation ist der unnötige Aufenthalt im Gefahrenbereich unterhalb der Installation verboten.
- Der Installateur hat dafür zu sorgen, dass sicherheitstechnische und maschinentechnische Einrichtungen vor der ersten Inbetriebnahme und nach wesentlichen Änderungen vor der Wiederinbetriebnahme durch Sachverständige überprüft werden.
- Der Installateur hat dafür Sorge zu tragen, dass sicherheitstechnische und maschinentechnische Einrichtungen mindestens einmal jährlich durch einen Sachkundigen geprüft werden.
- Der Installateur hat dafür Sorge zu tragen, dass sicherheitstechnische und maschinentechnische Einrichtungen mindestens alle vier Jahre durch einen Sachverständigen im Umfang der Abnahmeprüfung geprüft werden.
- Der Scheinwerfer sollte idealerweise außerhalb des Aufenthaltsbereiches von Personen installiert werden

### **ACHTUNG!**

Überkopfmontage erfordert ein hohes Maß an Erfahrung. Dies beinhaltet (aber beschränkt sich nicht allein auf) Berechnung und Definition der Tragfähigkeit, verwendetes Installationsmaterial und regelmäßige Sicherheitsinspektionen des verwendeten Materials und des Scheinwerfers. Versuchen Sie niemals die Installation selbst vorzunehmen, wenn Sie nicht über eine solche Qualifikation verfügen, sondern beauftragen Sie einen professionellen Installateur. Unsachgemäße Installationen können zu Verletzungen und/oder zur Beschädigung von Eigentum führen.

- Der Scheinwerfer muss außerhalb der Reichweite von Personen installiert werden.
- Wenn der Scheinwerfer von der Decke oder hochliegenden Trägern etc. abgehängt werden soll, muss immer mit Traversensystemen oder ähnlichen zugelassenen Aufhängungen gearbeitet werden. Der Scheinwerfer darf niemals frei schwingend im Raum befestigt werden.

### **ACHTUNG!**

Scheinwerfer können beim Herabstürzen erhebliche Verletzungen herbeiführen! Wenn Sie Zweifel an der Sicherheit einer möglichen Installationsform haben, installieren Sie den Scheinwerfer NICHT!

- Vergewissern Sie sich vor der Montage, dass die Montagefläche mindestens die 10-fache Punktbelastung des Eigengewichtes des Scheinwerfers aushalten kann

### **ACHTUNG!**

Achten Sie bei der Installation auf die angegebenen Sicherheitsabstände zu brennbaren Materialien!

- Befestigen Sie den Scheinwerfer mit dem Haltebügel mittels eines geeigneten Hakens/einer Schelle an Ihrem Traversensystem. Die hierfür vorgesehene Bohrung hat einen Durchmesser von 10 Millimetern. Je nach Art der Installation sind natürlich auch vergleichbare, zugelassene Hängevorrichtungen einsetzbar.
- Sichern Sie den Scheinwerfer bei Überkopfmontage immer mit einem Sicherheitsseil, das mindestens für das 12-fache Eigengewicht zugelassen ist. Es dürfen nur Sicherheitsseile mit zugelassenen Verbindungsgliedern eingesetzt werden. Hängen Sie das Sicherheitsseil in die dafür vorgesehene Bohrung ein und führen Sie es um die Traverse oder einen vergleichbaren, sicheren Befestigungspunkt. Achten Sie darauf, das Verbindungsglied entsprechend der Bestimmungen zu verschließen.
- Öffnen Sie Feststellschrauben, um den Neigungswinkel des Gerätes einzustellen und ziehen Sie diese danach wieder handfest an.

## **ELEKTRISCHER ANSCHLUSS**

Der Anschluss an die Spannungsversorgung darf ausschließlich durch qualifiziertes Personal vorgenommen werden.

- Schließen Sie das Gerät an die Spannungsversorgung an. Vergewissern Sie sich, dass die Leistungsangaben übereinstimmen.
- Der Schutzleiter muss unbedingt in der gesamten Installation angeschlossen sein!

### **ACHTUNG!**

Vor der ersten Inbetriebnahme muss die Installation durch einen Sachverständigen geprüft werden!

## **REINIGUNG UND WARTUNG**

Der Installateur hat dafür Sorge zu tragen, dass sicherheitstechnische und maschinentechnische Einrichtungen mindestens einmal jährlich durch einen Sachkundigen geprüft werden. Der Installateur hat dafür Sorge zu tragen, dass sicherheitstechnische und maschinentechnische Einrichtungen mindestens alle vier Jahre durch einen Sachverständigen im Umfang der Abnahmeprüfung geprüft werden. Dabei muss unter anderem auf folgende Punkte geachtet werden:

- Alle Schrauben, mit denen das Gerät oder Geräteteile montiert sind, müssen **fest angezogen** sein und dürfen nicht korrodiert sein.
- An Gehäuse, Befestigungen und Montageort (Decke, Abhängung, Traverse) dürfen keine Verformungen sichtbar sein.
- Die elektrischen Anschlussleitungen dürfen keinerlei Beschädigungen, Materialalterung (z. B. poröse Leitungen) oder Ablagerungen aufweisen. Weitere, auf den jeweiligen Einsatzort und die Nutzung abgestimmte Vorschriften werden vom sachkundigen Installateur beachtet und Sicherheitsmängel behoben.

### **ACHTUNG!**

Achten Sie darauf, dass während der Arbeit am Gerät die Verbindung zur Spannungsquelle vollständig getrennt wird. Unbedingt Netzstecker ziehen!

- Im Geräteinneren befinden keine zu wartenden Teile. Wartung und Service dürfen nur von autorisierten Service-Partnern durchgeführt werden.
- Verwenden Sie ausschließlich Original-Ersatzteile!

### **HINWEIS!**

Sollten Sie noch Fragen haben, steht Ihnen Ihr Fachhändler gerne zur Verfügung.

## BEDIENUNG

Dieses Gerät besitzt verschiedene DMX- und Stand-Alone-Modi. Im DMX-Modus können mehrere Geräte miteinander verbunden und von einem Controller gesteuert werden. Das Gerät übernimmt die Einstellungen des DMX-Controllers, sobald die entsprechende DMX-Startadresse eingestellt wurde.

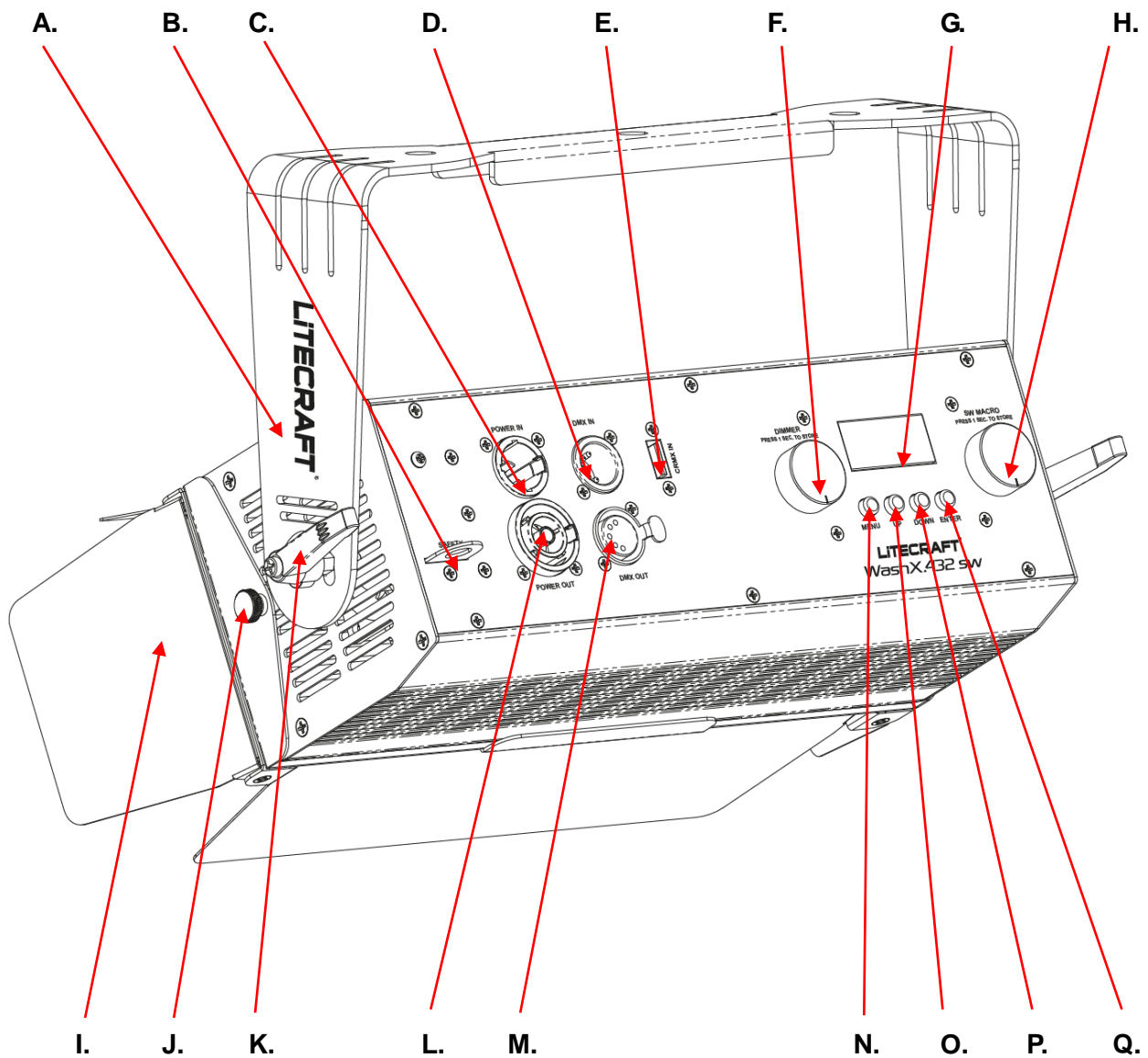
- **Slave Modus:**  
Verbinden Sie den DMX-Ausgang des Master-Gerätes (XLR female) mit dem DMX-Eingang des Slave-Gerätes (XLR male). Bringen Sie das Slave-Gerät in den Modus Slave (Anzeige <SLAVE>). Das Slave-Gerät übernimmt alle Einstellungen des Master-Gerätes (z. B. SW Macro).
- **Display Beschreibung:**  
Das Display zeigt die verschiedenen DMX-Modi & die DMX-Startadresse und Dimmer und SW Macro an. Die erste Zeile zeigt den Modus, die zweite Zeile den entsprechenden Wert an.
- **Taster Beschreibung:**  
Drücken Sie die MENU-Taste, um in das Menü zu gelangen. Drücken Sie die UP/DOWN-Tasten, um den gewünschten Menüpunkt auszuwählen. Drücken Sie die ENTER-Taste, um den entsprechenden Menüpunkt anzupassen; passen Sie den entsprechenden Wert mittels UP/DOWN-Tasten an, um die gewünschte DMX-Startadresse oder einen der vorprogrammierten Modi beziehungsweise die Geschwindigkeitswerte einzustellen. Mit der UP-Taste erhöhen Sie den Wert. Mit der DOWN Taste verringern Sie ihn. Drücken Sie die ENTER-Taste, um Ihre Einstellung zu speichern beziehungsweise um zum folgenden Menüpunkt zu gelangen.

## HINWEIS!

Wenn Sie die UP- oder DOWN-Taste länger gedrückt halten, verändern sich die Werte schneller. Das Gerät besitzt eine automatische Speicherung für alle Einstellungen. Wenn Sie das Gerät aus- und wieder einschalten, arbeitet es mit den zuvor eingestellten Werten. Wenn das Gerät 30 Sekunden lang nicht bedient wird, schaltet sich die automatische Tastatursperre ein. Diese lösen Sie, indem Sie eine beliebige Taste auf der Rückseite des Gerätes für circa drei Sekunden gedrückt halten.

- Das Gerät ist zusätzlich mit zwei JogWheels ausgestattet. Die Funktion dieser JogWheels ist möglich solange kein DMX-Signal am Eingang anliegt. Drücken Sie das entsprechende JogWheel kurz und stellen die gewünschte Helligkeit oder das gewünschte SW Macro ein. Drücken und halten Sie das entsprechende JogWheel für mindestens eine Sekunde bis das Display Ihre Eingabe mit **OK!** quittiert und die Werte speichert. Wenn Sie das Gerät aus- und wieder einschalten, arbeitet es mit den zuvor eingestellten Werten.





- A. Bügel
- B. Öse für Sicherheitsfangseil
- C. Netz-Eingang powerCON True1
- D. DMX-Eingang XLR 5 pol
- E. CRMX-Eingang USB-A
- F. Dimmer JogWheel
- G. LC-Display
- H. SW Macro JogWheel
- I. Torblende
- J. Verriegelung für Torblende/Farbfilterrahmen
- K. Feststellschraube
- L. Netz-Ausgang powerCON True1
- M. DMX-Ausgang 5 pol
- N. Menu-Taste
- O. Up-Taste
- P. Down-Taste
- Q. Enter-Taste

## WIRELESS DMX-BETRIEB

Das Gerät verfügt über einen Anschluss für ein optionales LUMENRADIO CRMX Wireless DMX-Modul. Das Modul arbeitet mit CRMX Sendern von LUMENRADIO und ist kompatibel zu WIRELESS SOLUTIONS Sendern der Baureihe G3 und G4.

- Für den CRMX-Betrieb muss das LUMENRADIO CRMX Wireless DMX-Modul in die rückseitige USB-Buchse eingesteckt und das Gerät in einen der fünf DMX-Modi gebracht werden. Drücken Sie hierzu die MENU Taste und verwenden die UP/DOWN Tasten bis im Menü „DMX Chan“ steht. Drücken Sie die ENTER Taste und wählen mit den UP und DOWN Tasten den gewünschten DMX-Modus. Zudem wählen Sie eine entsprechende DMX-Startadresse. Welcher DMX-Modus der richtige ist liegt am gewünschten Funktionsumfang sowie der Library beziehungsweise der Kanalzahl Ihrer Lichtsteuerung. Unter dem Punkt **DMX-MODUS** in dieser Bedienungsanleitung sehen Sie, welche Kanäle in welchem DMX-Modus angesteuert werden können.
- Es folgt die logische Verbindung (pairing) des Gerätes mit dem externen DMX-Sender. Drücken Sie die die CONNECT Taste am DMX-Sender einmal kurz. Das Gerät sucht nun alle verfügbaren Geräte und verbindet sich mit diesen. Die logische Verbindung (pairing) ist hergestellt und bleibt so lange bestehen bis diese manuell wieder gelöscht wird.

### HINWEIS!

Sollte sich ein Gerät nicht mit einem externen DMX-Sender verbinden, so ist es bereits logisch mit einem anderen DMX-Sender verbunden. In diesem Fall muss die Verbindung manuell getrennt werden. Halten Sie hierzu die CONNECT Taste am LUMENRADIO CRMX Wireless DMX-Modul mindestens 3 Sekunden gedrückt. Danach wiederholen Sie die logische Verbindung (pairing) indem Sie die CONNECT Taste am DMX-Sender erneut kurz drücken.

## DISPLAY-MODUS

Display	Funktion	
DEF. SET	DEF. SET <***> *** = <NO> <YES>	Rücksetzen aller Parameter auf Werkseinstellungen
DMX ADDR	DMX ADDR <***> *** = DMX-Adresse	Anzeige der DMX-Adresse (MC+DIM/CW+WW = <001-511>) <b>(Standard Einstellung = 1)</b>
DMX CHAN	DMX CHAN **** = **** = < MC+DIM> < CW+WW>	Einstellung der DMX-Kanalmodi (Beschreibung der Modi in nachfolgender Tabelle) <b>(Standard Einstellung = CW+WW)</b>
Master/Slave	Master/Slave <*****> ***** = Master ***** = Slave	Einstellung des Betriebsmodus (Master = Steuerung ohne externen Controller) (Slave = Steuerung durch externen Controller) <b>(Standard Einstellung = Slave)</b>
SET DIMMER	SET <***> DIMMER *** = <0-255>	Einstellung der Helligkeit in 100 Schritten wählbar – Speicherung durch Drücken und halten des JogWheel für mindestens eine Sekunde – Display quittiert mit „OK!“ <b>(Standard Einstellung = 100)</b>
SET SW MAC	SET <***> SW MAC *** = <16-100>	69 vorprogrammierte SmartWhite Macros wählbar – Speicherung durch Drücken und halten des JogWheel für mindestens eine Sekunde – Display quittiert mit „OK!“ <b>(Standard Einstellung = 100)</b>

## DMX-MODUS

Modus	Display	Funktion
2 Kanal Modus (Macro + Dimmer)	<MC+DIM>	K1 = SW Makro 000-003 SW Makro 16 - (ca. 3.000 K) 004-006 SW Makro 17 - (ca. 3.050 K) 007-009 SW Makro 18 - (ca. 3.095 K) 010-012 SW Makro 19 - (ca. 3.140 K) 013-015 SW Makro 20 - (ca. 3.190 K) 016-018 SW Makro 21 - (ca. 3.235 K) 019-021 SW Makro 22 - (ca. 3.280 K) 022-024 SW Makro 23 - (ca. 3.330 K) 025-027 SW Makro 24 - (ca. 3.380 K) 028-030 SW Makro 25 - (ca. 3.425 K) 031-033 SW Makro 26 - (ca. 3.475 K) 034-036 SW Makro 27 - (ca. 3.525 K) 037-039 SW Makro 28 - (ca. 3.570 K) 040-042 SW Makro 29 - (ca. 3.620 K) 043-045 SW Makro 30 - (ca. 3.670 K) 046-048 SW Makro 31 - (ca. 3.710 K) 049-051 SW Makro 32 - (ca. 3.760 K) 052-054 SW Makro 33 - (ca. 3.810 K) 055-057 SW Makro 34 - (ca. 3.855 K) 058-060 SW Makro 35 - (ca. 3.905 K) 061-063 SW Makro 36 - (ca. 3.950 K) 064-066 SW Makro 37 - (ca. 3.995 K) 067-069 SW Makro 38 - (ca. 4.035 K) 070-072 SW Makro 39 - (ca. 4.080 K) 073-075 SW Makro 40 - (ca. 4.120 K) 076-078 SW Makro 41 - (ca. 4.170 K) 079-081 SW Makro 42 - (ca. 4.215 K) 082-084 SW Makro 43 - (ca. 4.260 K) 085-087 SW Makro 44 - (ca. 4.300 K) 088-090 SW Makro 45 - (ca. 4.345 K) 091-093 SW Makro 46 - (ca. 4.390 K) 094-096 SW Makro 47 - (ca. 4.435 K) 097-099 SW Makro 48 - (ca. 4.480 K) 100-102 SW Makro 49 - (ca. 4.530 K) 103-105 SW Makro 50 - (ca. 4.565 K) 106-108 SW Makro 51 - (ca. 4.605 K) 109-111 SW Makro 52 - (ca. 4.645 K) 112-114 SW Makro 53 - (ca. 4.690 K) 115-117 SW Makro 54 - (ca. 4.730 K) 118-120 SW Makro 55 - (ca. 4.770 K) 121-123 SW Makro 56 - (ca. 4.810 K) 124-126 SW Makro 57 - (ca. 4.855 K) 127-129 SW Makro 58 - (ca. 4.895 K) 130-132 SW Makro 59 - (ca. 4.935 K) 133-135 SW Makro 60 - (ca. 4.975 K) 136-138 SW Makro 61 - (ca. 5.025 K) 139-141 SW Makro 62 - (ca. 5.055 K) 142-144 SW Makro 63 - (ca. 5.100 K) 145-147 SW Makro 64 - (ca. 5.145 K) 148-150 SW Makro 65 - (ca. 5.190 K) 151-153 SW Makro 66 - (ca. 5.235 K) 154-156 SW Makro 67 - (ca. 5.275 K)

		157-159 SW Makro 68 - <b>(ca. 5.315 K)</b> 160-162 SW Makro 69 - <b>(ca. 5.360 K)</b> 163-165 SW Makro 70 - <b>(ca. 5.405 K)</b> 166-168 SW Makro 71 - <b>(ca. 5.450 K)</b> 169-171 SW Makro 72 - <b>(ca. 5.495 K)</b> 172-174 SW Makro 73 - <b>(ca. 5.540 K)</b> 175-177 SW Makro 74 - <b>(ca. 5.595 K)</b> 178-180 SW Makro 75 - <b>(ca. 5.640 K)</b> 181-183 SW Makro 76 - <b>(ca. 5.700 K)</b> 184-186 SW Makro 77 - <b>(ca. 5.745 K)</b> 187-189 SW Makro 78 - <b>(ca. 5.790 K)</b> 190-192 SW Makro 79 - <b>(ca. 5.835 K)</b> 193-195 SW Makro 80 - <b>(ca. 5.880 K)</b> 196-198 SW Makro 81 - <b>(ca. 5.925 K)</b> 199-201 SW Makro 82 - <b>(ca. 5.970 K)</b> 202-204 SW Makro 83 - <b>(ca. 6.000 K)</b> 205-255 SW Makro 100 (LEDs 100%) K2 = Master Dimmer 000-255 stufenlose Helligkeit
2 Kanal Modus (Kaltweiß + Warmweiß)	< CW+WW >	K1 = Dimmer Kaltweiß 000-255 stufenlose Helligkeit Kaltweiß K2 = Dimmer Warmweiß 000-255 stufenlose Helligkeit Warmweiß

## TECHNISCHE SPEZIFIKATIONEN

### Optisches System

Optiken feste optische Systeme  
Abstrahlwinkel 120° (Einschub für optionale LS-Filter)

### LED-Lichtquellen

LEDs 432x Multichip LEDs  
Farben 216x kaltweiß, 216x warmweiß  
Lebensdauer LEDs > 50.000 Stunden  
Farbmischung SW (3.000 - 6.000 K)

### Temperaturbereiche

Umgebungstemperatur 0°/+45° C  
Kühlung Lüfter, temperaturgesteuert

### Steuerung & Programmierung

Protokoll DMX 512  
(LUMENRADIO CRMX optional)  
DMX 512-Kanäle 2/2 (2 Modi)  
Interner Speicher Farbtemperatur-Makros  
Master-/Slave-Steuerung  
Menü-Display LC-Display  
DMX 512-Anschluss XLR 5 pol  
(XLR 3 pol optional)

### Technische Daten

Netzspannung 100-260 V 50-60 Hz  
Stromaufnahme 0,55 A bei 230 V

### Gehäuse

Material Aluminium  
Farbe schwarz  
Gehäuse-Schutzklasse IP 20

### Maße/Gewicht

Maße (L x B x H) 37 x 11,3 x 22,7 cm  
Gewicht 3,5 kg

## ACCESSORIES INCLUDED

- powerCON TRUE1 mains cable
- color frame
- 4-leaf barndoor

## SAFETY NOTES

Each person being responsible for the installation, the use or service of this unit must:

- be qualified
- follow the instructions in this manual.

### WARNING!

Be careful when using the device. You risk an electrical shock from high voltage, if you touch the wires!

- The device has left our company in manufacturer proofed state. To maintain this status and to ensure a permanent safe operation, it is absolutely necessary to follow the safety instructions and warnings in this manual.

### IMPORTANT!

Errors, caused by not following these instructions are not covered by the warranty. The manufacturer will not accept liability for any resulting defects or problems.

- Keep the unit away from radiators or other heat sources!
- If the unit has been exposed to tremendous temperature changes (e.g. after transportation), do not turn it on immediately. The resulting condensation could damage the unit. Don't switch unit on until the device reaches room temperature.
- This device belongs to protection class I. Therefore, it is imperative that the green/yellow wire is connected to the earth contact of the plug. The electrical connection must be made by a qualified person.
- Make sure that the cable has never been squeezed or damaged by sharp objects. Check the device and the cables regularly.
- If the cable is damaged, it must be replaced immediately by the manufacturer, its service agent or a qualified person in order to avoid danger.
- Lenses, glasses or UV filters must be replaced if they are visually damaged, or their effectiveness is impaired, e.g. by broken glass or by deep scratches.
- Ensure that wires never come in contact with other wires! Handle the power cord and all connections with caution!
- Make sure that the line voltage is not higher than the voltage specified in this manual.
- Disconnect the unit from the AC mains when it is not in use or when cleaning it. Disconnect the connection only by pulling the cable plug.
- Using the fixture for the first time, can result in light smoke and odors. This is a normal process and does not constitute a defect.
- This device is not intended for use in tropical climate zones!

### RISK OF BURNS!

Do not touch the unit during operation! The housing may reach high temperatures.

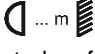
### RISK TO HEALTH!

Never look directly into the light source. Especially epileptics risk an epileptic shock! Disconnect the unit from the AC mains when not in use or when cleaning it.

- Defects caused by modifications of the device by unqualified handling or an unqualified person are not covered by warranty.
- Keep the product away from children and unskilled people.
- There are no wear parts in the device. Maintenance and service may only be carried out by authorized service partners.

## DESIGNATED USE

This product is a spotlight, which is designed only for professional use on stages, discotheques, theatres, etc. **This product is approved for mains connection up to 260 VAC and designed for indoor use, but not for permanent indoor installation. The protection class is classified as IP 20.**

- Please avoid any kind of shocks and damage during its installation or transportation.
- Take care of too high ambient temperatures, humidity and dust when choosing the installation location. Assure that all cables are fixed. Incorrect operation may lead to danger.
- Image  shows the minimum distance to illuminated objects. Minimum distance between fixture and illuminated surface is 0,1 meters
- Assure that the area below the mounting position of the fixture is closed off while mounting, dismantling and service.
- The spotlight itself and its accessories like color frame and barndoors have to be secured with a suitable safety chain.
- Assure that the maximum ambient temperature is never exceeded.
- Do not put the fixture in operation before you are familiar with its functions. Keep the product away from children and unskilled people.
- The long service life that is specified for the LEDs used refers exclusively to the LEDs, not to all other electronic and mechanical components that are subject to a different aging process, depending on use and permanent operation with mains voltage.



## **INSTALLATION**

There are specific regulations like DGUV V17/18 (old BGV C1) or country related regulations which need to be respected during the installation. Only skilled persons may install the device.

- Suspension device has to be built and calculated in order to handle up to 10 times its specific load limit over a time of one hour without permanent or harmful deformation.
- Installation has to be done with a separate, independent suspension device like a safety chain. A second suspension device has to be built in order to assure that in case of error no part of an installation can fall off.
- Trespassing the danger zone below the installation during the assembling is prohibited.
- Installer has to make sure all safety and machinery installations are approved by authorized persons before first operation or after changes before restarting.
- Installer has to make sure that all safety and machinery installations are approved by skilled persons at least once a year.
- Installer has to take care of all safety and machinery installations being approved by authorized persons at least every four years during the acceptance inspection.
- The spotlight should ideally be installed outside peoples lounge area.

### **ATTENTION!**

Installation overhead needs a high level of experience. This includes (but is not just limited to) calculation and definition of load capacity, used installation material and regular safety inspections of used material and the fixture itself. Never try to do the installation by yourself if you are not qualified. Turn to a skilled installer instead. Inappropriate installations can cause injuries and/or damage of property.

- The spotlight has to be installed outside areas where people can touch it.
- A professional truss system or similar licensed suspension systems have to be used if the spotlight is used in suspension from ceiling or other constructions. Spotlights can never be installed freely suspended!

### **ATTENTION!**

Spotlights can cause injuries when falling off. If you are not trained in questions of safety for the different kinds of installations DO NOT install the spotlight!

- Assure that the mounting surface can carry at least ten times the point load of the spotlight before installing the fixture.

### **ATTENTION!**

Assure the specified safety distances to flammable materials.

- Attach the spotlight with its yoke and the use of a suitable hook/clamp to your truss system. According to your installation also similar but approved suspension devices are possible. The therefore used opening has a diameter of about 10 mm.
- When installing the spotlight overhead, make sure to secure the fixture with a safety chain which is specified at least with a load limit of 12 times of the spotlight's weight. Only safety chains with approved connections can be used. Attach the safety chain to its designated opening and attach it to the truss system or a similar and safe attachment point. Assure to close the fasteners as specified.
- To adjust the angle of the fixture, open the locking screw, set the fixture in its position and close it by hand again.

## **ELECTRICAL CONNECTION**

Connection to the mains is only allowed by skilled persons.

- Before connecting the fixture to the mains, assure that the specifications are corresponding.
- Electrical grounding has to be used in the whole installation!

### **ATTENTION!**

Installation has to be approved by an authorized person before first operation!

## **CLEANING AND MAINTENANCE**

Installer has to make sure all safety and machinery installations are approved by skilled persons at least once a year. Installer has to make sure all safety and machinery installations are approved by authorized persons at least every four years during the acceptance inspection. Following points require special attention:

- All screws used for mounting the fixture or parts of need to be locked and must not show corrosion. Housing, suspension device and installation site (ceiling, suspension, truss) must not show deformation.
- All power cords must not show any damage, aging (for example porous wires) or sediments. Other, to the location related and usage aligned regulations will be observed by the skilled person and safety defects will be fixed.

### **ATTENTION!**

Make sure that the fixture is disconnected from mains during all maintenance! Is it important to unplug mains connector!

- The fixture must be regularly cleaned from dirt and dust. Only use a wetted, lint-free cloth for cleaning the fixture. Never use alcohol or any kind of solvent for cleaning.
- Inside the fixture there are no parts which need maintenance. Maintenance and service must be done by authorized dealers only. Only use original spare parts!

### **Advice!**

If you have further questions, your local dealer will be happy to help you.

## OPERATION

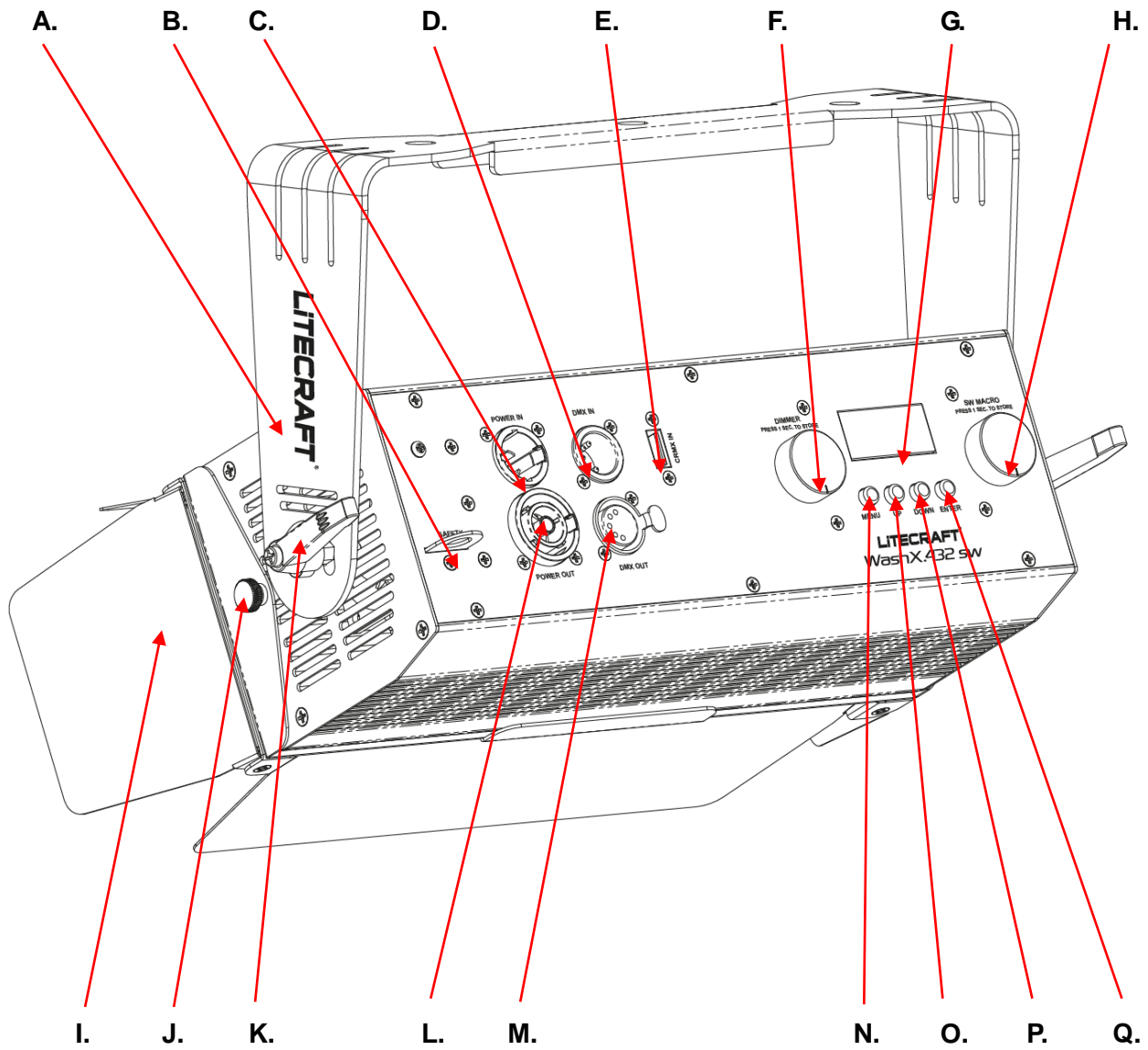
This device has several DMX and stand alone modes. In DMX mode, multiple devices can be connected and controlled by a controller. The device accepts the settings of the DMX controller, as soon as the corresponding start address is set.

- Slave mode:  
Connect the DMX output of the master device (XLR female) to the DMX input of the slave device (XLR male). Set the slave device to mode slave (display shows: <SLAVE>). The slave device accepts all settings of the master device (such as SW Macro).
- Display description:  
The display shows the different DMX-modes & the DMX-start address and dimmer and sw macro. The first line shows the mode, the second line the corresponding value.
- Button description:  
Press the MENU button to get access to the menu. Press the UP/DOWN button to select the relevant topic. Press ENTER button to change the relevant topic. Change the relevant topic by pressing UP/DOWN button to set the DMX start address or any of the pre-programmed modes or the speed values. Use the UP button to increase the value. Use the DOWN button to decrease it. Press ENTER button again to save your settings and get access to next menu.

## NOTE!

If you hold the UP or DOWN button for longer, the value changes faster. The device has an automatic storage for all settings. When you turn the device off and on again, it works with the previously set values. If the unit is not operated for about 30 seconds, the buttons are locked. Unlock these by pushing one of the backside buttons for about three seconds.

- The unit is additionally equipped with two jogwheels. The use of these jogwheels is possible as long as there is no DMX-signal present on the DMX-input. Press the required jogwheel shortly and set brightness or sw macro to the required value. Press and hold the required jogwheel for at least one second until display shows up **OK!** And values are stored permanently. When you turn the device off and on again, it works with the previously set values.



- A. Yoke
- B. Safety Attachment Point
- C. Mains-Input powerCON True1
- D. DMX-Input XLR 5 pin
- E. CRMX-Input USB-A
- F. Dimmer JogWheel
- G. LC-Display
- H. SW Macro JogWheel
- I. Barndoor
- J. Barndoor/Color frame Locking
- K. Locking Screw
- L. Mains-Output powerCON True1
- M. DMX-Output XLR 5 pin
- N. Menu-Button
- O. Up-Button
- P. Down-Button
- Q. Enter-Button

## WIRELESS DMX-MODE

The unit is equipped with a connector for an optional LUMENRADIO CRMX Wireless DMX-module. The module is compatible to CRMX transmitter units from LUMENRADIO and WIRELESS SOLUTIONS transmitter units version G3 and G4.

- For the use with CRMX the LUMENRADIO CRMX Wireless DMX-module needs to be plugged to the backside USB-connector and the unit must be set to one of the five DMX-modes. Press MODE button and use UP/DOWN buttons until display shows „DMX Chan“. Press ENTER and choose the right mode by use of UP/DOWN buttons. Furthermore you need to choose the corresponding DMX-start adress. Which mode is the right one for you is up to the range of functions you would like to use, the library and the channels of the used DMX-controller. Please read chapter **DMX-Mode** of this manual to get an idea of which channels can be controlled in which DMX-mode.
- Up next there is a need for logical connection (pairing) of the unit with external DMX-transmitter. Press CONNECT button on DMX-transmitter shortly. The transmitter searches for all available units and connects to them. The logical connection (pairing) is done and safed until it is released manually.

### NOTE!

If a unit is not connecting to an external DMX-transmitter it is already connected logical to another transmitter. In this case the connection needs to be released manually. Press and hold CONNECT button on the LUMENRADIO CRMX Wireless DMX-Module for at least 3 seconds. After this please repeat the procedure for logical connection (pairing) whilst pressing CONNECT button on DMX-transmitter shortly again.

## DISPLAY-MODE

display	function	
DEF. SET	DEF. SET <***> *** = <NO> <YES>	reset all parameter to factory defaults
DMX Addr	DMX Addr <***> *** = DMX-adress	display the DMX-adress (2 ch = <001-511>) <b>(default setting = 1)</b>
DMX Chan	DMX Chan **** = **** = <2ch mac> <2ch sw>	setting DMX-channel mode (description of modes in next chart) <b>(default setting = 2 ch sw)</b>
Master/Slave	Master/Slave <*****> ***** = Master ***** = Slave	setting working mode (Master = control without external controller) (Slave = control with external controller) <b>(default setting = Slave)</b>
SET DIMMER	SET <***> Dimmer *** = <0-100>	setting brightness in steps of 100 – store by press and hold jogwheel for at least one second – display quits “OK!” <b>(default setting = 100)</b>
SET SW MACRO	SET <***> SW Mac *** = <16-100>	69 pre-programmed smartwhite macros available - store by press and hold jogwheel for at least one second – display confirms “OK!” <b>(default setting = 100)</b>

## DMX-MODE

mode	display	function
2 channel mode (macro + dimmer)	<MAC+DIM>	ch1 = sw macro 000-003 sw macro 16 - (ca. 3.000 k) 004-006 sw macro 17 - (ca. 3.050 k) 007-009 sw macro 18 - (ca. 3.095 k) 010-012 sw macro 19 - (ca. 3.140 k) 013-015 sw macro 20 - (ca. 3.190 k) 016-018 sw macro 21 - (ca. 3.235 k) 019-021 sw macro 22 - (ca. 3.280 k) 022-024 sw macro 23 - (ca. 3.330 k) 025-027 sw macro 24 - (ca. 3.380 k) 028-030 sw macro 25 - (ca. 3.425 k) 031-033 sw macro 26 - (ca. 3.475 k) 034-036 sw macro 27 - (ca. 3.525 k) 037-039 sw macro 28 - (ca. 3.570 k) 040-042 sw macro 29 - (ca. 3.620 k) 043-045 sw macro 30 - (ca. 3.670 k) 046-048 sw macro 31 - (ca. 3.710 k) 049-051 sw macro 32 - (ca. 3.760 k) 052-054 sw macro 33 - (ca. 3.810 k) 055-057 sw macro 34 - (ca. 3.855 k) 058-060 sw macro 35 - (ca. 3.905 k) 061-063 sw macro 36 - (ca. 3.950 k) 064-066 sw macro 37 - (ca. 3.995 k) 067-069 sw macro 38 - (ca. 4.035 k) 070-072 sw macro 39 - (ca. 4.080 k) 073-075 sw macro 40 - (ca. 4.120 k) 076-078 sw macro 41 - (ca. 4.170 k) 079-081 sw macro 42 - (ca. 4.215 k) 082-084 sw macro 43 - (ca. 4.260 k) 085-087 sw macro 44 - (ca. 4.300 k) 088-090 sw macro 45 - (ca. 4.345 k) 091-093 sw macro 46 - (ca. 4.390 k) 094-096 sw macro 47 - (ca. 4.435 k) 097-099 sw macro 48 - (ca. 4.480 k) 100-102 sw macro 49 - (ca. 4.530 k) 103-105 sw macro 50 - (ca. 4.565 k) 106-108 sw macro 51 - (ca. 4.605 k) 109-111 sw macro 52 - (ca. 4.645 k) 112-114 sw macro 53 - (ca. 4.690 k) 115-117 sw macro 54 - (ca. 4.730 k) 118-120 sw macro 55 - (ca. 4.770 k) 121-123 sw macro 56 - (ca. 4.810 k) 124-126 sw macro 57 - (ca. 4.855 k) 127-129 sw macro 58 - (ca. 4.895 k) 130-132 sw macro 59 - (ca. 4.935 k) 133-135 sw macro 60 - (ca. 4.975 k) 136-138 sw macro 61 - (ca. 5.025 k) 139-141 sw macro 62 - (ca. 5.055 k) 142-144 sw macro 63 - (ca. 5.100 k) 145-147 sw macro 64 - (ca. 5.145 k) 148-150 sw macro 65 - (ca. 5.190 k) 151-153 sw macro 66 - (ca. 5.235 k) 154-156 sw macro 67 - (ca. 5.275 k)

		157-159 sw macro 68 - <b>(ca. 5.315 k)</b> 160-162 sw macro 69 - <b>(ca. 5.360 k)</b> 163-165 sw macro 70 - <b>(ca. 5.405 k)</b> 166-168 sw macro 71 - <b>(ca. 5.450 k)</b> 169-171 sw macro 72 - <b>(ca. 5.495 k)</b> 172-174 sw macro 73 - <b>(ca. 5.540 k)</b> 175-177 sw macro 74 - <b>(ca. 5.595 k)</b> 178-180 sw macro 75 - <b>(ca. 5.640 k)</b> 181-183 sw macro 76 - <b>(ca. 5.700 k)</b> 184-186 sw macro 77 - <b>(ca. 5.745 k)</b> 187-189 sw macro 78 - <b>(ca. 5.790 k)</b> 190-192 sw macro 79 - <b>(ca. 5.835 k)</b> 193-195 sw macro 80 - <b>(ca. 5.880 k)</b> 196-198 sw macro 81 - <b>(ca. 5.925 k)</b> 199-201 sw macro 82 - <b>(ca. 5.970 k)</b> 202-204 sw macro 83 - <b>(ca. 6.000 k)</b> 205-255 sw macro 100 (LEDs 100%) ch2 = master dimmer 000-255 stepless brightness
2 channel mode (coldwhite + warmwhite)	<CW+WW>	ch1 = dimmer coldwhite 000-255 stepless brightness coldwhite ch2 = dimmer warmwhite 000-255 stepless brightness warmwhite



## TECHNICAL SPECIFICATION

<b>optical system</b>	
optics	fixed optical system
beam angle	120° (frame for optional LS-filters)
<b>LED-sources</b>	
LEDs	432x multichip LEDs
colors	216x coldwhite, 216x warmwhite
life time LEDs	> 50.000 hours
color mixing	SW (3.000 – 6.000 K)
<b>temperature range</b>	
ambient temperature	0°/+45° C
cooling	fan, temperature controlled
<b>control &amp; programming</b>	
protocol	DMX 512 (LUMENRADIO CRMX as option)
DMX 512-channels	2/2 (2 modes)
internal memories	color temperature macros master-/slave-control
menu-display	LC-Display
DMX 512-connection	XLR 5 pin (XLR 3 pin as option)
<b>technical data</b>	
mains voltage	100-260 V 50-60 Hz
power consumption	0,55 A @ 230 V
<b>housing</b>	
material	aluminium
color	black
ip-rating	IP 20
<b>size/weight</b>	
size (l x w x h)	37 x 11,3 x 22,7 cm
weight	3,5 kg
mounting	compact yoke for hanging mount

**LMP Lichttechnik GmbH**

Gildestraße 55  
49477 Ibbenbüren  
Telefon: 0 54 51 / 59 00-0  
Internet [www.lmp.de](http://www.lmp.de)

# **CERTIFICATE Of Conformity**

**Low Voltage Directive  
2014/35/EU  
Registration NO.: ATSZALS191114001**

The following product has been tested by us with the listed standards and found in conformity with the Low Voltage Directive 2014/35/EU. It is possible to use CE marking to demonstrate the conformity with this LVD.

**Submitter:** LMP Lichttechnik GmbH  
**EUT:** LITECRAFT LED Light  
**M/N:** WashX.432 sw  
**Test Standard :** EN 60598-1: 2015+A1:2018  
EN 60598-2-17: 1989+A2:1991



Gildestraße 55 • D-49477 Ibbenbüren  
Tel.: + 49 (0) 54 51 / 59 00 800  
[www.lmp.de](http://www.lmp.de)

-----  
26 November 2019

**LMP Lichttechnik GmbH**

Gildestraße 55  
49477 Ibbenbüren  
Telefon: 0 54 51 / 59 00-0  
Internet [www.lmp.de](http://www.lmp.de)

# **CERTIFICATE Of Conformity**

**Electromagnetic Compatibility Directive  
2014/30/EU  
Registration NO.: ATZALE191114002-01**

The following product has been tested by us with the listed standards and found in conformity with the EMC Directive 2014/30/EU. It is possible to use CE marking to demonstrate the conformity with this EMC Directive.

**Submitter:** LMP Lichttechnik GmbH  
**EUT:** LITECRAFT LED Light  
**M/N:** WashX.432 sw  
**Test Standard:** EN 550015: 2013+A1:2015  
EN 61000-3-2: 2014  
EN 61000-3-3: 2013  
EN 61547: 2009



**LMP**

Gildestraße 55 • D-49477 Ibbenbüren  
Tel.: + 49 (0) 54 51 / 59 00 800  
[www.lmp.de](http://www.lmp.de)

-----  
27 November 2019